

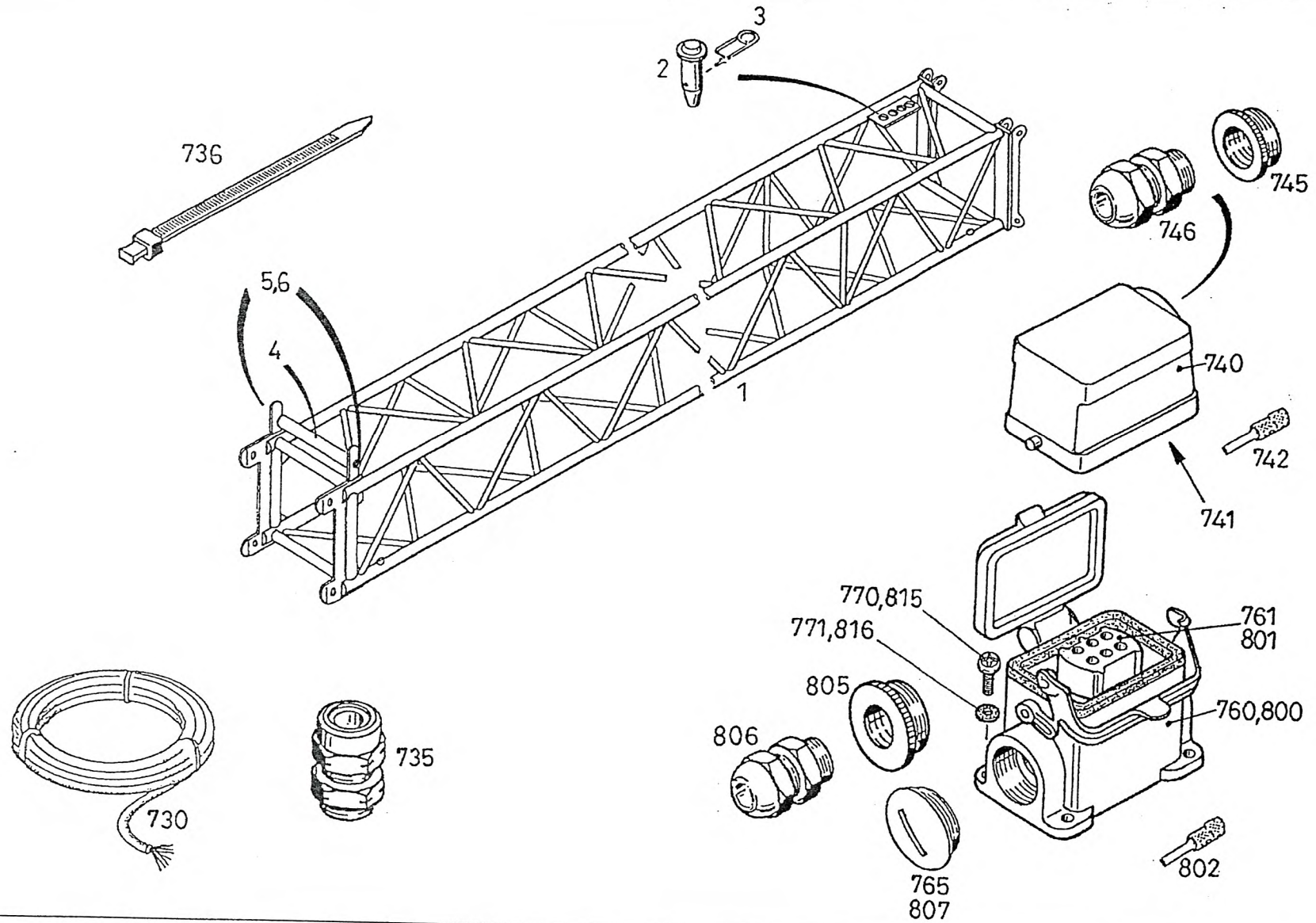
SECTION 6m
ZWISCHENSTUECK KPL
INTERMEDIAIRE D'FLECHE

997-077-45526

Figure
Bild
Figure

7745526

5921-04



SECTION 6m
ZWISCHENSTUECK KPL
INTERMEDIAIRE D'FLECHE

997-077-45526

Figure
Bild 7745526
Figure

5921-04



Item Pos. Réf	Part No. Teil-Nr. Pièce No	Designation Benennung Désignation	all alle tous	Qty/assy Stck/Variante Pièce/ensemble								Figure Bild Figure
				A	B	C	D	E	F	G	H	
1	997-077-45525	SECTION 6m ZWISCHENSTUECK INTERMEDIAIRE D'FLECHE	1									
2	997-077-15067	PIN BOLZEN BOULON	4									
3	997-077-45469	HAIR PIN COTTER FEDERSTECKER CLAVETTE A RESSORT	4									
4	997-077-30723	SUPPORT ROLLER TRAGROLLE GALET DE SUPPORT	1									
5	997-000-57130	HEX NUT M12 6KT-MUTTER ECROU HEXAGONALE	2									
6	997-084-08970	DISK 13 SCHEIBE DISQUE	2									
730	997-070-06985	CABLE KABEL CABLE	1									
735	997-084-13375	CABLE UNION Pg11 KABELVERSCHRAUBUNG RACCORD VISSE CABLE	2									
736	997-084-13131	CABLE TIE 7,6x700 KABELBINDER ATTACHE CABLE	2									
740	997-007-50341	GROMMET HOUSING TUELLENGEHAEUSE BOITIER DE DOUILLE	1									
741	997-000-58937	PLUG INSERT 6pol+PE STIFTEINSATZ ELEMENT FICHE CONTACT	1									
742	997-077-30362	TERMINAL 1-8 ADERENDHUELSE DOUILLE D EXTR D FIL	7									
745	997-085-11754	SCREWED GLAND Pg13,5-Pg11 REDUKTION REDUCTION	1									
746	997-070-06367	CABLE UNION Pg11 KABELVERSCHRAUBUNG RACCORD VISSE CABLE	1									
760	997-015-90925	BASE HOUSING SOCKELGEHAEUSE BOITIER DE SOCLE	1									

Item Pos. Réf	Part No. Teil-Nr. Pièce No	Designation Benennung Désignation	all alle tous	Qty/assy Stck/Variante Pièce/ensemble								Figure Bild Figure
				A	B	C	D	E	F	G	H	
761	997-000-58935	BUSHING INSERT 6pol+PE BUCHSENEINSATZ INSERTION A DOUILLE	1									
765	997-003-03542	THREADED PLUG Pg16 VERSCHLUSZSCHRAUBE BOUCHON FILETE	2									
770	997-009-73537	FILLISTER HEAD SCREW M5x12 LINSENSCHRAUBE VIS A TETE BOMBEE	4									
771	997-084-03772	LOCKWASHER 5 SICH-SCHEIBE RONDELLE SECURITE	4									
800	997-015-90925	BASE HOUSING SOCKELGEHAEUSE BOITIER DE SOCLE	1									
801	997-000-58935	BUSHING INSERT 6pol+PE BUCHSENEINSATZ INSERTION A DOUILLE	1									
802	997-077-30362	TERMINAL 1-8 ADERENDHUELSE DOUILLE D EXTR D FIL	7									
805	997-085-11755	SCREWED GLAND PG16-Pg11 REDUKTION REDUCTION	1									
806	997-070-06367	CABLE UNION Pg11 KABELVERSCHRAUBUNG RACCORD VISSE CABLE	1									
807	997-003-03542	THREADED PLUG Pg16 VERSCHLUSZSCHRAUBE BOUCHON FILETE	1									
815	997-009-73537	FILLISTER HEAD SCREW M5x12 LINSENSCHRAUBE VIS A TETE BOMBEE	4									
816	997-084-03772	LOCKWASHER 5 SICH-SCHEIBE RONDELLE SECURITE	4									